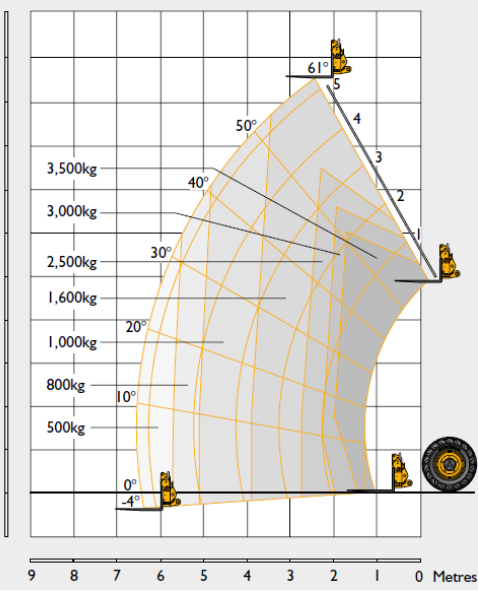


Caractéristiques générales :



Hauteur hors-tout	2,49 m
Largeur hors-tout	2,35 m
Largeur intérieur cabine	0,94 m
Garde au sol	0,40 m
Empattement	2,75 m
Longueur au tablier	4,99 m
Rayon de braque extérieur	3,70 m
Poids opérationnel	8 020 kg
<b>Temps de cycle</b>	
Levée	5,6 s
Descente	6,3 s
Extension	9,4 s
Rétraction	10,0 s
Cavage	1,9 s
Bennage	2,5 s

Motorisation souple et puissante :

- Moteur **JCB EcoMAX T4F**, 4 cylindres de 4400 cm<sup>3</sup>
- Puissance SAE J 1349 : **110 cv** de 1600 à 2200 tr/min
- Couple maxi de **516 Nm** de 1300 à 1500 tr/min
- Traitement post-combustion via catalyseur **SCR avec AdBlue®**
- **Pas de filtre à particules : pas de régénération**
- **Préfiltre à air autonettoyant** de type cyclonique
- Ventilateur moteur à vitesse variable et inversion du sens de flux

Transmission et chaîne cinématique 100 % JCB :

- Transmission **JCB Full Powershift à 4 rapports** sous charge avec **convertisseur de couple**
- **Ponts à report de couple JCB MAXTRAC** à l'avant et à l'arrière
- Inverseur de sens de marche sur la colonne de direction et sur le joystick
- Passage des vitesses sur le joystick
- **4 roues motrices** permanentes



Châssis et flèche robuste :

- **Châssis monobloc** mécano-soudé
- **Flèche JCB** avec conception unique en U formé à froid et fermée par une plaque de portance
- **Flèche grande hauteur** en 3 éléments
- **Recouvrement de plus d'un mètre** entre les éléments
- **Nez de flèche intégré au dernier élément** de la flèche
- **Graissage à sec Waxoyl® non collant** pour un entretien réduit (500 h)

Hydraulique et commande des mouvements simple et efficace :

- **Pompe JCB VariFlow** à débit variable **140 L/min**, pression maxi de **241 bar**
- **Mono-levier SERVO multifonction** entièrement proportionnel
- **Une voie hydraulique** double effet en nez de flèche (seconde en option)
- **Fonction pompage continu** pour équipements animés type balayeuse

Machine garantie 1 an

**Environnement cabine :**

- Cabine **ROPS** ISO 3471 & **FOPS** ISO 3449
- **Cabine Deluxe** comprenant siège pneumatique avec capteur de présence, vitres teintées, **pare-soleil**, **prise 12V**, **colonne de direction inclinable** et prédisposition radio, **chauffage** avec ventilation 7 vitesses
- Contrôleur électronique progressif de la charge à calibrage automatique « **JCB LLM1** ». Dispositif automatique de coupure des mouvements aggravants **JCB ALC** (conforme ENI 5000)
- **2 phares de travail** avant
- **Coupure de la transmission à la pédale de frein**
- **Changement de mode de direction électrique** avec réalignement automatique des roues



**Pack Smart Hydraulic :**



**Régénération hydraulique**

Accélération des temps de cycle pour descente de la flèche



**Contrôle proportionnel de l'équipement**

permettant d'effectuer des secousses automatiques du godet



**Décompression de la ligne hydraulique auxiliaire**

en cabine, moteur tournant



**Amortisseurs de fin de course**

sur les mouvements de levée de la flèche



**Pompage continu**

pour alimenter les équipements avec moteur hydraulique



**Suspension de flèche active**

**JCB SRS AUTO** active à partir de 4 km/h (en option)

**Des options adaptées aux métiers de l'industrie :**

- Large choix de pneumatiques (pneumatiques alvéolés increvables sur demande)
- Kit de filtration cabine (filtre à charbon et filtre à poussière)
- Crochet de remorquage au choix (utilisation réglementée sur site privé)
- Huile hydraulique biodégradable
- Phares de travail à LED, phares sur nez de flèche
- Graissage centralisé à l'arrière de la machine

**La sécurité avant tout :**

- Cabine à visibilité panoramique, angles morts réduits
- Capot moteur plongeant pour une visibilité optimale
- Entretien et maintenance réalisés depuis le sol
- Gyrophare
- Alarme de recul
- Siège à capteur de présence
- Télématique JCB LiveLink avec alertes sécurité pendant 5 ans
- Prédisposition kit de pressurisation cabine
- Frein de service à commande hydraulique assistée, disques immergés dans les ponts
- Accès cabine avec trois points de contact
- Système de coupure des mouvements aggravants JCB ALC conforme ENI 5000
- Gyrophare vert « ceinture attachée » en option
- Climatisation en option
- Anti-démarrage codé (clé ou clavier) en option
- Grilles de toit et de pare-brise en option
- Blindages sous châssis en option
- Correcteur de dévers en option

**Un large choix d'équipements JCB :**

- Benne universelle 900 à 1400 L
- Benne grand volume de 1300 à 3500 L en acier DOMEX®
- Benne à grappin simple ou double de 1600 L
- Pince balles
- Module de balayage pour benne grand volume



Matériel équipé du JCB LiveLink - Fonctions géolocalisation / suivi de parc 5 ans inclus



Forfaits de maintenance, contrats Full Service



Offres de Crédit classique / Crédit bail