



## DUMPER ÉLECTRIQUE | ITE

Charge exploitable : 1 T Poids à vide : 1 625 kg Capacité des batteries : 10 kWh



# 100 % électrique. Zéro émission.

JCB se positionne à l'avant-garde des technologies propres et de la réduction des émissions nocives. C'est pourquoi nous lançons JCB E-TECH, une nouvelle génération de produits électriques avec zéro émission lors de l'utilisation, mais sans compromis sur les performances. Le nouveau modèle ITE entièrement électrique d'une tonne ouvre de nouvelles perspectives d'utilisation des dumpers JCB. Sans aucune émission en fonctionnement, la machine permet de travailler à l'intérieur et dans des environnements sensibles au bruit.



## LE PLUS SÛR DU MARCHÉ

La structure ROPS assure la sécurité de l'opérateur, tandis que les gyrophares à LED orange et vert, montés de série, alertent les piétons de la présence de la machine.

## SILENCIEUX JOUR ET NUIT

Le dumper électrique ITE peut travailler de nuit dans n'importe quelles conditions, grâce à un fonctionnement quasi-silencieux et de puissants phares de travail à LED.

## ZÉRO ÉMISSION

Le ITE est un nouveau dumper entièrement électrique d'une tonne, conçu pour fonctionner dans les environnements urbains et les espaces clos sensibles à la qualité de l'air.



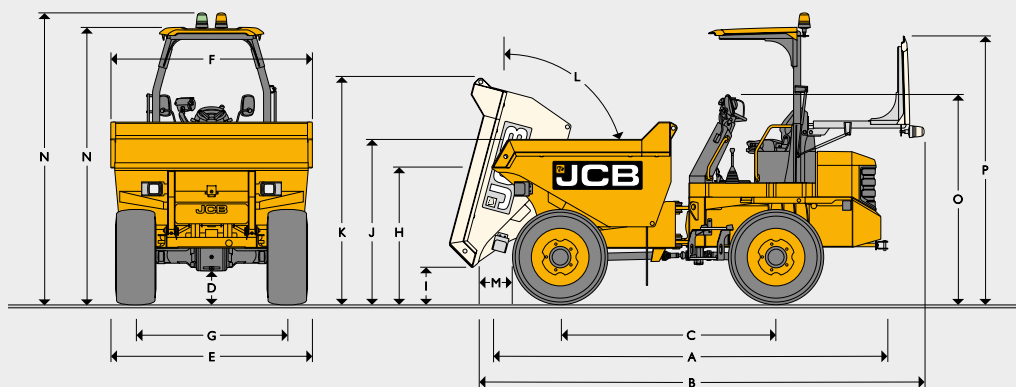
## JOURNÉES COMPLÈTES

Une fois ses robustes batteries lithium-ion chargées à l'aide du bloc d'alimentation zéro émission JCB, le ITE travaillera une journée entière.

## POLYVALENCE OPTIMALE

Le basculement en hauteur permet au dumper de déverser dans des bennes et autres grands conteneurs. La conception compacte permet de travailler dans des espaces confinés.

**DIMENSIONS STATIQUES**



**DIMENSIONS STATIQUES ET CAPACITÉS**

A	Longueur hors tout	mm	3 095
B	Longueur hors tout (ROPS ou FOPS replié)	mm	3 403
C	Empattement	mm	1 500
D	Garde au sol mini	mm	263
E	Largeur hors tout (pneus standard/étroits)	mm	1 126
F	Largeur de benne	mm	980
G	Voie (pneumatiques standards/étroits)	mm	860
I	Hauteur au rebord avant de la benne (non basculée)	mm	1 134 / 2 259
H	Hauteur au rebord avant de la benne (basculée)	mm	452 / 1 573
J	Hauteur de chargement	mm	1 268 / 2 392
K	Hauteur au-dessus de la benne (basculée)	mm	1 865 / 3 037
L	Angle de basculement de la benne	degrés	90
M	Distance de déchargement frontal	mm	391
	Distance de déchargement latéral	mm	-
	Rayon de braquage vers l'extérieur de la benne	mm	2 712
	Rayon de braquage vers l'extérieur des pneumatiques	mm	2 559
	Angle de direction (±)	degrés	39
	Oscillation	degrés	15
N	Hauteur au sommet du ROPS (avec/sans gyrophare)	mm	2 792 / 2 602
O	Hauteur avec ROPS replié	mm	1 624
P	Hauteur avec ROPS/FOPS replié	mm	-

**CAPACITÉS**

Charge exploitable	kg	1 000
Poids opérationnel	kg	1 625
Type de basculement	Basculement frontal – Basculement en hauteur	
Capacité de la benne (en eau)	l	307
Capacité de la benne (à ras)	l	454
Capacité de la benne (en dôme)	l	554

**TRANSMISSION**

Dénomination	Moteur hydrostatique avec boîte de transfert	
Dimensions des pneumatiques	255 / 75 × 15.3 × 8 plis	
Entraînement	Hydrostatique I/I	
Vitesse de translation maxi (à vide)   re vitesse	km/h	7,4

**SYSTÈME ÉLECTRIQUE**

Tension	V	12
Débit de l'alternateur	A	40
Capacité de la batterie	Ah	80

**CAPACITÉS**

Réservoir hydraulique	l	28
-----------------------	---	----

**FREINS**

Frein de travail	Freins dynamiques hydrostatiques sur les moteurs des roues arrière
Frein de stationnement	Freins dynamiques hydrostatiques sur les moteurs des roues arrière

**CHARGE**

Chargeur embarqué permettant un branchement direct au réseau électrique alternatif	
Temps de charge à 20-80 % (valeur indicative, sous réserve des conditions ambiantes)	2 h 35 min (230 V)
Charge rapide externe, 0-100 % à 415 V :	1 h 40 min
Type de prise de câble de chargement	16 A 110 V (jaune) 16 A 230 V (bleu) 16 A 415 V (rouge)

**MOTEUR**

Type de moteur	Aimant permanent CA triphasé
Puissance du moteur	7 kW en continu, 20 kW en pic de puissance

**SOURCE D'ALIMENTATION**

Type de batterie	Lithium-ion au manganèse
Capacité brute	10 kWh
Tension	48 V
Zéro émission pendant l'utilisation	





100 % électrique. Zéro émission.

Concessionnaire JCB le plus proche de chez vous

### Dumper électrique ITE

Charge exploitable : 1 T Poids à vide : 1 625 kg Capacité des batteries : 10 kWh

JCB SAS - Zone d'activités - 3 rue du Vignolle - 95842 SARCELLES CEDEX

Téléphone : 01 34 29 20 20 Télécopie : 01 39 90 93 66

Site Internet : [www.jcb.fr](http://www.jcb.fr) Email : [france.jcbmarketing@jcb.com](mailto:france.jcbmarketing@jcb.com)

Les dernières informations en date sur cette gamme de produits peuvent être téléchargées sur : [www.jcb.fr](http://www.jcb.fr)

©2009 JCB Sales. Tous droits réservés. Aucune partie de cette publication ne peut être reproduite, enregistrée dans un système de stockage de données ou transmise sous quelque forme ou par quelque moyen que ce soit, électronique, mécanique, photocopie ou autre, sans la permission préalable de JCB Sales. Toutes les références données dans cette publication en matière de poids opérationnels, dimensions, capacités et autres mesures de performances sont fournies à titre informatif uniquement et peuvent varier en fonction des données techniques exactes de chaque machine. Par conséquent, ne pas se fier à ces données pour établir la pertinence d'un modèle pour une application particulière. Demandez systématiquement conseil à votre concessionnaire local JCB. JCB se réserve le droit de procéder à des modifications sans préavis. Les illustrations et données techniques présentées peuvent comprendre des équipements et des accessoires en option. Le logo JCB est une marque de commerce de J. C. Bamford Excavators Ltd.

